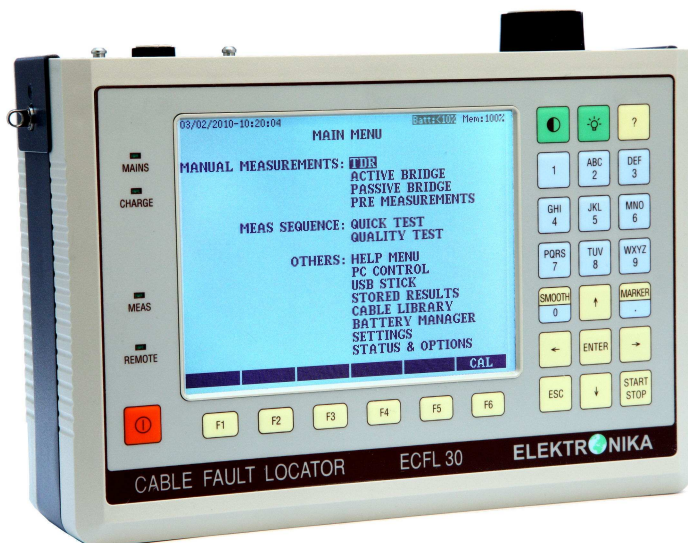


ГДЕ ПОВРЕЖДЕНИЕ ? ECFL 30 ДАЕТ ОТВЕТ !



Четыре прибора в одном

- **Активный мост** для точного определения места повреждения при низком уровне мешающих напряжений
- **Мост Витстона** для определения места повреждения при высоком уровне мешающих напряжений
- **Метод Граафа** для точного определения места повреждения при низком уровне мешающих напряжений на полностью замкнутом кабеле, где мешающие напряжения обычно высокие и перемежающиеся
- **TDR** для нахождения повреждений с низким импедансом и разбитостью (расщеплением) пар, вызывающих вмятные переходы между парами

ПРИМЕНЕНИЕ

Переносный прибор небольшого размера **ОПРЕДЕЛИТЕЛЬ МЕСТА ПОВРЕЖДЕНИЯ ECFL 30** предназначен для тестирования качества кабелей связи во время прокладки и при определении места повреждений. Этот комбинированный прибор предоставляет несколько инструментов для точного определения на линии места повреждения постоянным и переменным током:

Измерения сопротивления

- Сопротивление по шлейфу
- Омическая асимметрия
- Сопротивление изоляции

Измерения емкости

- Емкость кабеля
- Емкостная асимметрия

Методы определения места повреждения постоянным током (DC)

- Мюррея
- 3-точечный
- Кюпфмюллера
- Повторяемый Кюпфмюллера

Методы определения места повреждения переменным током (AC)

- Обрыва
- Повторяемый Кюпфмюллера

Метод определения места повреждения Граафа

- Сквозное измерение Ведущий-Ведомый
- Определение места повреждения на полностью замкнутом кабеле

Измерения в режиме рефлектометра (TDR)

- Одной пары
- Двух пар
- Переходных влияний XTALK
- Сравнение с памятью

Измерение напряжения пост. и переменного тока**Измерение температуры кабеля**

ECFL 30 имеет графический дисплей для использования системы меню и развернутой системы справки, что обеспечивает пользователю очень простую работу с прибором. Работа делается очень удобной при использовании автоматической программы тестирования.

Последовательности автоматических тестов

- Обследование состояния кабеля для нахождения лучшего метода тестирования
- Быстрый тест основных параметров
- Последовательность тестирования качества

USB-порты для передачи результатов

- Порт USB B для прямого соединения с PC
- Порт-хост USB A для накопителя памяти USB (непрямая передача)

Непрямая передача выгодна тому пользователю, который не имеет прав администратора для установки специального драйвера на свой PC.

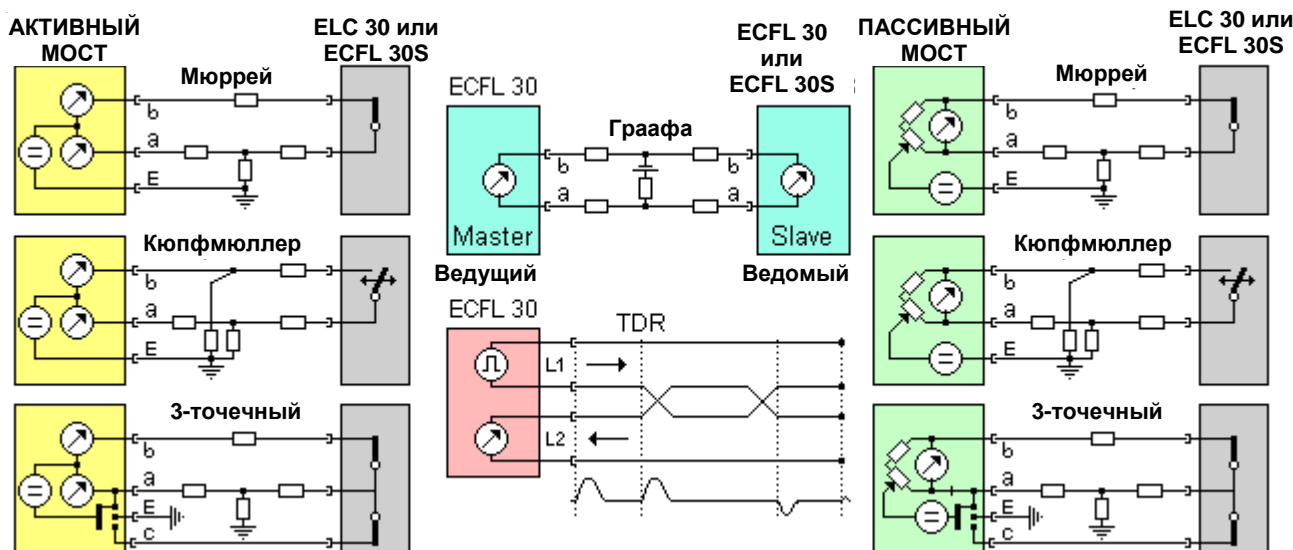
ECFL 30 годится для дистанционного управления устройствами образования шлейфа на дальнем конце. С помощью этого свойства выполнять измерения может одно лицо, когда дальние концы тестируемой пары должны размыкаться и замыкаться (например, методом Кюпфмюллера).

Дистанционно управляемые устройства дальнего конца

- Устройство образования шлейфа ELC 30 для размыкания или замыкания дальних концов тестируемого кабеля
- Ведомый прибор ECFL 30S для выполнения синхронных сквозных измерений Граафа и размыкания или замыкания дальних концов тестируемого кабеля.

Полученные результаты тестирования могут быть сохранены во внутренней памяти прибора и переданы на PC.

РЕЖИМЫ ОПРЕДЕЛЕНИЯ МЕСТА ПОВРЕЖДЕНИЯ



ТЕХНИЧЕСКИЕ ХАРАКТЕРИСТИКИ

TDR

Пределы измерения

Для непупинизир. кабеля (при $V/2=100$)..... до 32 км
 Для пупинизир. кабеля (при $V/2=10$)..... от 6,4 до 32 км
 Максимальный диапазон зависит от типа и состояния кабеля

Оценка результатов

С помощью курсора и маркера в метрах
 Обновление рефлектограммы ~4/с
 Увеличение масштаба максимум 16

Погрешность

Определение места поврежд. 0,2% от диапазона
 Разрешение 0,01 м

Скорость распространения

Для непупинизир. кабеля

$V/2$ от 45 до 149 м/мкс
 VOP от 30 до 99 %

Для пупинизир. кабеля

$V/2$ от 1,2 до 30 м/мкс
 VOP от 0,8 до 20 %

Характеристики импульса

Ширина для непупинизир. кабеля от 4 нс до 6 мкс
 Ширина для пупинизир. кабеля 330 мкс
 Амплитуда: размах от 1,3 до 12 В на 120 Ом
 Автоматически изменяется с изменением усиления и ширины импульса

Соединение с линией

Импеданс 120 Ом симметричный
 Регулировка баланса от 50 до 270 Ом

Регулировка усиления

Диапазон от 0 до 90 дБ
 Ступени 6 дБ/ступень

Корректировка амплитуды в зависимости от расстояния

Число ступеней 10

АКТИВНЫЙ МОСТ

Напряжение

Напряжение постоянного тока до 400 В
 Напряжение переменного тока до 250 Вэфф
 Погрешность $\pm 3\% \pm 1$ В
 Диапазон частот от 15 до 300 Гц
 Входное сопротивление 2 МОм

Сопротивление по шлейфу

Диапазон измерения от 1 Ом до 10 КОм
 Погрешность $\pm 0,3\% \pm 0,1$ Ом

Омическая асимметрия

Диапазон сопротив. по шлейфу от 10 до 5000 Ом
 Погрешность $\pm 0,2\%$ от RI $\pm 0,2$ Ом

Сопротивление изоляции

Диапазон измерения от 10 КОм до 300 МОм
 Измерительное напряжение 100 В
 Погрешность от 2 до 5 % ± 1 КОм

Емкость

Диапазон измерения от 1 нФ до 2 (10) мкФ
 Измерительный сигнал 11 Гц, 100 В
 Погрешность $\pm 2\% \pm 0,2$ нФ

Емкостная асимметрия

Диапазон измерения от 1 до 2000 нФ
 Измерительный сигнал 11 Гц, 100 В
 Погрешность для значения Lx/L $\pm 0,2\%$

Определение места повреждения постоянным током

Методы измерения ... Мюррея, Кюпфмюллера, 3-точ.
 Диапазон сопротив. по шлейфу от 1 Ом до 10 ком
 Диапазон сопротив. повреждения до 100 МОм
 Измерительное напряжение 100 В
 Погрешность ($RI=2$ ком, $Lx/L=$ от 0,1 до 1)
 Сопротив. повреждения < 1 МОм $\pm 0,2\%$
 Сопротив. повреждения - от 1 до 5 МОм $\pm 0,3\%$
 Сопротив. повреждения - от 5 до 25 МОм $\pm 0,5\%$
 Сопротив. повреждения - от 25 до 100 МОм $\pm 2\%$

Определение места повреждения постоянным током методом обрыва

Диапазон до 20 км (в завис. от типа кабеля)
 Погрешность $\pm 2\% \pm 0,2$ нФ

ПАССИВНЫЙ МОСТ

Сопrotивление по шлейфу

Диапазон измерения от 1 Ом до 10 кОм
 Погрешность ±0,3% ±0,3 Ом

Сопrotивление изоляции

Режимы измерения Быстрое измерение,
 измерение качества

Диапазоны измерения

Быстрое измерение от 10 кОм до 300 МОм

Измерение качества до 10 ГОм

Измерительное напряжение 100 В

Погрешность

от 10 кОм до 50 МОм 5 % ± 1 кОм

от 50 до 100 МОм 10 %

от 100 до 5 000 МОм 20 %

от 5 000 до 10 000 МОм 30 %

Омическая асимметрия

Диапазон сопрот. по шлейфу от 1 до 5000 Ом

Погрешность ±0,2% от RI ±0,2 Ом

Разрешение для значения Lx/L (Mk)

В диапазоне ΔR <10% 1/10000

В диапазоне ΔR >10% 1/1000

Определение места повреждения постоянным током

Методы измерения..Мюррея, Кюпфмюллера, 3-точ.

Диапазон сопрот. по шлейфу от 1 Ом до 10 ком

Диапазон сопрот. повреждения до 100 МОм

Измерительное напряжение 100 В

Погрешность (RI=2 ком, Lx/L=от 0,1 до 1)

Сопрот. повреждения < 1 МОм 0,2 %

Сопрот. повреждения от 1 до 5 МОм 0,3 %

Сопрот. повреждения от 5 до 25 МОм 0,5 %

Сопрот. повреждения от 25 до 100 МОм 2 %

Разрешение для значения Lx/L (Mk) 1/1000

Метод определения места повреждения переменным током Кюпфмюллера

Диапазон сопрот. по шлейфу от 1 Ом до 10 кОм

Диапазон сопрот. повреждения до 25 МОм

Измерительный сигнал 11 Гц, 100 В

Погрешность (RI=2 ком, Lx/L=от 0,1 до 1)

Сопрот. повреждения < 1 МОм ±0,3 %

Сопрот. повреждения от 1 до 5 МОм ±0,5 %

Сопрот. повреждения от 5 до 25 МОм ±1,0 %

Разрешение для значения M 1/1000

Емкостная асимметрия переменным током

Диапазон измерения от 10 до 2000 нФ

Погрешность для значения Lx/L ±0,2 %

Измерительный сигнал 11 Гц, 100 В

Разрешение для значения Lx/L

В диапазоне Lx/L=от 0,9 до 1,1 1/10000

В диапазоне Lx/L<0,9 или Lx/L>1.1 1/1000

Определение места повр. методом Граафа

Диапазон сопр. по шлейфу от 10 Ом до 10 кОм

Диапазон постоянного тока. от 5 мкА до 1 А

Погрешность (I>10 мкА) ±0,3%

ПРЕДВАРИТЕЛЬНЫЕ ИЗМЕРЕНИЯ

Мешающее напряжение

Режим измерения Повторяемое измерение

Диапазон измерения

Напряжение постоянного тока (DC) до 400 В

Напряжение переменного тока (AC) . до 250 Вэфф

Погрешность ±3 % ±1 В

Диапазон частот от 15 до 300 Гц

Сопrotивление входа 2 МОм

Сопrotивление по шлейфу

Режим измерения Повторяемое измерение

Диапазон измерения от 1 Ом до 10 кОм

Погрешность ±0,5 % ±0,2 Ом

Сопrotивление изоляции

Режим измерения Повторяемое измерение

Диапазон измерения от 10 кОм до 300 МОм

Время измерения ~ 3 с

Измерительное напряжение 100 В

Погрешность (без мешающих напряжений)

в % от результата измерения 20 %

Постоянный ток

Диапазон измерения от 5 мкА до 1 А

Погрешность ±0,5 % ±0,1 мкА

Температура (с температурным пробником Pt 1000)

Диапазон температур от -20 до +60°C

Разрешение 0,1°C

Погрешность ±0,4°C

АВТОМАТИЧЕСКОЕ БЫСТРОЕ ТЕСТИРОВАНИЕ

Мешающее напряжение

Диапазон измерения. до 400 В DC, 250 В AC

Результаты измерений Vab, VaE и VbE

Изоляция

Диапазон измерения от 10 кОм до 300 МОм

Время измерения ~3 x 20 с

Емкость

Диапазон измерения от 10 до 2000 нФ

Емкостная асимметрия

Результаты измерений асимметрия %

Измерительный сигнал 11 Гц, 100 В

АВТОМАТИЧЕСКОЕ ТЕСТИРОВАНИЕ КАЧЕСТВА

Изоляция

Диапазон измерения от 10 кОм до 10 000 МОм

Время измерения ~3 x 35 с

Емкость

Диапазон измерения от 10 до 2000 нФ

Емкостная асимметрия

Результаты измерений асимметрия

Разрешение 1/1000

Сопrotивление по шлейфу

Диапазон измерения от 1 Ом до 10 кОм

Погрешность ±0,3% ±0,1 Ом

Омическая асимметрия

Диапазон сопрот. по шлейфу от 10 Ом до 5 кОм

Разрешение 1/1000

ОБЩИЕ ХАРАКТЕРИСТИКИ

Источник питания

Внутренняя NiMH аккумуляторная батарея
 Время работыприбл. 8 часов
 (без подсветки)
 Зарядка (без вынимания батареи)
 От сети 90 - 260 В..... с помощью сетевого адаптера
 От автомоб. батареи 12 В..... с пом. автом. адаптера
 Время заряда менее 3 часов
 (режим быстрого заряда)
 Дисплей графич. ЖКИ 320 x 240 точек
 без подсветки

Соединители

Соединитель для сетевого
 адаптера..... 2,1/5,5 мм коакс.
 Линия L1 и L2
 Соединители банановые гнезда 4 мм
 Соединитель "Земля" банановое гнездо 4 мм
 USB A.....USB 1.1 порт хоста для накопителя USB
 (поддерживаемый файловой системой FAT 16)
 USB B.....USB 1.1 порт для присоединения PC
 (поддерживаемый драйвером устройства)

Защита от перегрузки

Между а и в
 или землей 500 В DC, 350 В AC
 Продольное напряжение..... 60 В AC

Пределы окружающей температуры

Опорная 23±5 °C
 Отн. влажность - от 45 до 75 %*
 Нормальная работа от 0 до +40 °C
 Отн. влажность - 30 до 75% *($<25 \text{ г/м}^3$)
 Предельные рабочие условия от -5 до +45 °C
 Отн. влажность -от 5 до 95% *($<29 \text{ г/м}^3$)
 Хранение и транспортирование..... от -40 до +70 °C
 Отн. влажность - 95% при +45°C *($<35 \text{ г/м}^3$)

Ячейки памяти

Для результатов тестирования 50
 Для параметров кабеля..... 50

Конструктивные данные

Размеры.....224 x 160 x 75 мм
 Масса (включая блок батарей)около 18 кг

* без конденсации

ИНФОРМАЦИЯ ДЛЯ ЗАКАЗА

ОПРЕДЕЛИТЕЛЬ МЕСТА ПОВРЕЖДЕНИЯ КАБЕЛЯ

ECFL 30 419 000-000

Включая:

Руководство по эксплуатации
 Краткие форма инструкций по эксплуатации
 CD,
 Кабель заземления
 2-проводный измерительный шнур (красный/черный)
 2- проводный измерительный шнур (синий/желтый)
 Адаптер сети переменного тока от 100 до 264 В
 Кабель USB
 Блок батареи (встроенный)
 Сумка для переноски

Опции

Устройство образ. шлейфа ELC 30 421-000-000
 Интеллектуальный прибор ECFL 30S 425-000-000
 Коаксиал адаптера ECA 10 378-000-000
 Передача данных SW 419-510-000
 Адаптер автомобильной батареи 367-000-000
 Температурный пробник PT1000 Y 146-014