

SCHWARZBECK MESS - ELEKTRONIK

An der Klinge 29 D-69250 Schönau Tel.: 06228/1001 Fax.: (49)6228/1003

Rundes Helmholtz-Spulenpaar HHS 5201-98 *Circular Helmholtz Coils HHS 5201-98*

Technische Daten:

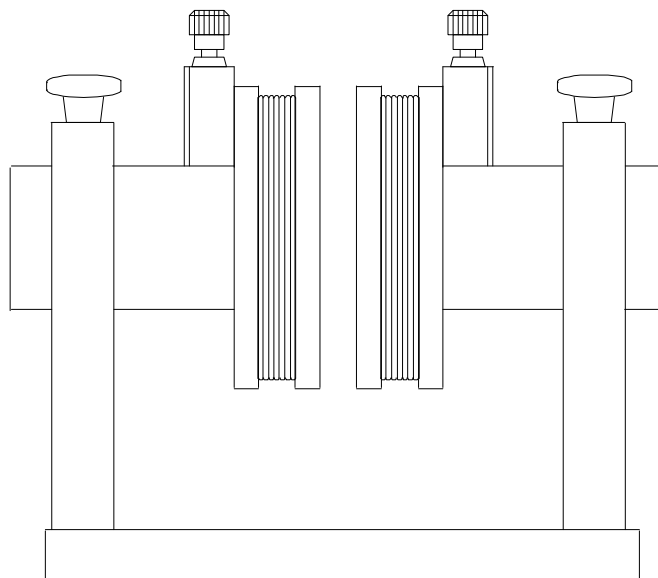
Windungszahl (pro Spule):	98
Maximaler Spulenstrom:	40 A / 1 min. 15 A / 15 min.
Spulenstrom, nominell:	12 A cont.
Spulenabstand einstellbar:	29 ... 111 mm
Empfohlener Spulenabstand: (alle nachfolgenden Angaben beziehen sich auf 45 mm Spulenabstand)	45 mm
Max. Magn. Feldstärke:	64 kA/m / 1 min
Magn. Nennfeldstärke:	20 kA/m
Magn. Feldstärke bei 1 A	1598 A/m
Spulenstrom:	
Erforderlicher Strom für 1 A/m:	0.626 mA
Wandlungsmaß Strom-Feldstärke:	64.07 dB
Spulen-Durchmesser:	84 mm (58-110 mm)
Abmessungen:	240 x 240 x 130 mm
Anschlüsse: Laborbuchsen mit kombinierter Schraubklemme	
Nutzbarer Frequenzbereich:	DC-200 kHz
Induktivität (pro Spule):	0.84 mH
Induktivität (Spulenpaar):	2.3 mH / 30 mm 2 mH / 50 mm 1.6 mH / 100 mm
Wirkwiderstand:	0.35 Ω / 20° 0.45 Ω / 80°
Resonanzfrequenz (Spulenpaar):	> 400 kHz
Gewicht:	4.1 kg

Specifications:

Number of turns (per Coil):
Maximum Coil Current:
Nominal Coil Current:
Coil Spacings:
Recommended Coil Spacing: (The following data refers to a coil separation of 45 mm)
Maximum Magnetic Field Strength:
Nominal Magnetic Field Strength:
Magnetic Fieldstrength, 1 A Coil Current:
Current required for 1 A/m:
Conversion Current-Fieldstrength:
Coil diameter:
Mechanical Dimensions:
Terminals: 4 mm female with universal wire fixture
Usable Frequency Range:
Inductance (per Coil):
Inductance (Pair of Coils):

Resistance:

Resonant Frequency (Pair of Coils):
Weight:



SCHWARZBECK MESS - ELEKTRONIK

An der Klinge 29 D-69250 Schönau Tel.: 06228/1001 Fax.: (49)6228/1003

Rundes Helmholtz-Spulenpaar HHS 5201-98 *Circular Helmholtz Coils HHS 5201-98*

Anwendung:

Das Helmholtz-Spulenpaar eignet sich zur Erzeugung exakt definierter magnetischer Felder von DC bis über das obere Ende des Audiofrequenzbereichs hinaus. Die erzeugte Feldstärke steht in streng linearem Zusammenhang zum Spulenstrom. Aus der Spulengeometrie, dem Strom und der Windungszahl läßt sich die resultierende Feldstärke exakt analytisch (oder auch numerisch) berechnen. Daher ist die HHS 5201-98 ideal für Kalibrierungen von Magnetfeldsonden einsetzbar. Aufgrund der thermisch hochbelastbaren Bewicklung lassen sich (kurzzeitig) magnetische Felder bis ca. 64 kA/m erzeugen. Typische Anwendungsfälle sind Immunitätsprüfungen im KFZ-Bereich und nach MIL STD 461. Bei der Felderzeugung mit Helmholtzspulen ist die magnetische Feldstärke streng proportional zum Spulenstrom. Letztendlich läßt sich die Kalibrierung der Magnetfeldstärke auf eine Strommessung (oder z.B. auf den Spannungsabfall an einem bekannten Vorwiderstand) zurückführen. Die Helmholtzspule selbst muß nicht kalibriert werden. Alternativ kann die Feldstärke auch mit Hilfe einer kleinen Feld-Sensorspule bestimmt werden.

Inbetriebnahme:

Die Helmholtzspule sollte in ausreichendem Abstand von möglichen Magnetfeldquellen (z.B. Transformatoren in Netzteilen von Messgeräten, stromdurchflossene Leiter, Bildschirme, Oszillografenröhren, Elektromotore, Lautsprecher uvm...) auf einem Tisch positioniert werden. Alle magnetischen Metallteile (d.h. Eisen / Stahl, Kobalt und Nickel) sollten aus der unmittelbaren Spulenumgebung entfernt werden. Die Anschlußleitungen vom Generator zur Helmholtzspule sollten verdreht werden, um unerwünschte Einkopplungen magnetischer Flüsse zu vermeiden. Die Klemmen der Spule sind mit Kennbuchstaben A, B, C und D gekennzeichnet. Der Generator (Stromquelle, Audio-Verstärker ...) wird mit den Klemmen A und C der Spule verbunden. Das kurze, mitgelieferte Kabel mit zwei Bananensteckern verbindet die Klemmen B und D.

Application:

The Helmholtz-Coils are especially designed to generate precisely defined magnetic fields from DC to the upper end of the audio frequency range and beyond. The generated fields are in a strongly linear relation to the coil current. The fieldstrength can be calculated exactly by analytical (or numerical) methods, based on the coils' geometry, the number of turns and the coil current. Therefore the HHS 5201-98 is ideally suited for the calibration of magnetic field probes or sensors. Due to the high temperature proof copper wire packet it is possible to generate magnetic fields up to approx. 64 kA/m for short times. Typical applications are magnetic immunity testing according to automotive standards or MIL STD 461. When generating magnetic fields with Helmholtz coils the coil current is directly proportional to the magnetic fieldstrength. The calibration of the magnetic field is finally traceable to a current measurement (or to a voltage drop at a known resistor). The Helmholtz Coil itself does not require a calibration. Alternatively a small loop sensor can be used to determine the actual fieldstrength.

Installation:

The Helmholtz-Coils should be installed on a desk in a sufficiently large separation from sources of unintentional magnetic fields, e.g. transformers in power supplies, conductors carrying high currents, computer monitors, loudspeakers, cathode ray tubes (CRT) and more.... All kind of magnetic material (e.g. steel, Nickel, Cobalt) should be removed from the near surrounding of the coil. The wires which are used to connect the current source with the Helmholtz-Coil should be twisted to avoid an unwanted injection of magnetic flux.

The coil terminals are assigned with the characters A, B, C and D. The generator (current source, audio-amplifier...) is connected to the terminals A and C, the terminals B and D are connected with the short cable supplied with the coil.

SCHWARZBECK MESS - ELEKTRONIK

An der Klinge 29 D-69250 Schönau Tel.: 06228/1001 Fax.: (49)6228/1003

Rundes Helmholtz-Spulenpaar HHS 5201-98 *Circular Helmholtz Coils HHS 5201-98*

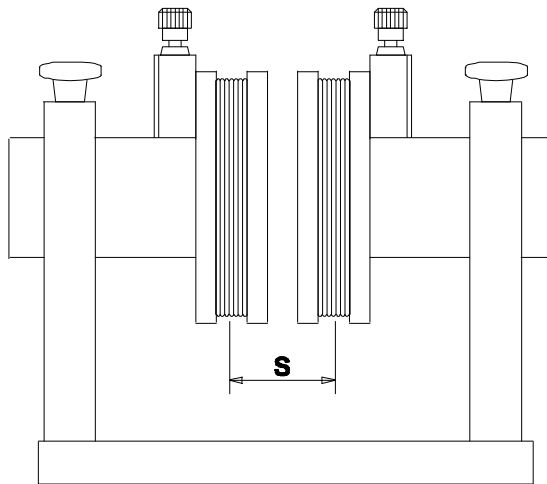
Zur Kontrolle kann die magnetische Feldstärke im Innern des Spulenpaares gemessen werden, bei falschem Anschluß wird genau in der Mitte zwischen den Spulen ein starker Feldstärkeabfall festzustellen sein, da sich die Felder der Spulen gegenseitig aufheben.

Das Helmholtzspulenpaar kann je nach Anwendungsfall bei verschiedenen Spulenabständen betrieben werden. Die empfohlene Betriebsart mit einem Abstand von $S=45$ mm (jeweils von der Spulenmitte aus gemessen) ergibt hohe Feldstärke bei guter Feldhomogenität und mittlerem Prüflingsvolumen. Höhere Feldstärken können durch Verringerung des Abstands ($S < 45$ mm) erreicht werden, allerdings verkleinert sich das nutzbare Prüflingsvolumen. Größere Abstände als 45 mm ergeben geringere Feldstärke, größeres Prüflingsvolumen, aber auch zur Spulenmitte hin abfallende Feldstärkewerte.

Die folgende Abbildung zeigt die HHS 5201-98 und das Maß S (Spulenabstand).

An additional verification can be done by measuring the magnetic field strength between the coils. Assuming a wrong connection, the field strength decays very sharply in the center between the coils, because the fields compensate each other.

The Helmholtz coils can be operated at three different coil separations. The recommended operation mode has a coil spacing of $S=45$ mm (measured between each center plane of the coils), which results in high field strength levels and good field homogeneity and medium EuT-volume. Higher field strength levels can be achieved by decreasing the coil separation to less than 45 mm. The useable EuT-volume decreases, the maximum field strength can be found in the center between the coils. Larger separations than 45 mm result in an increase of EuT volume, but the field strength and homogeneity is reduced. The following drawing shows the HHS 5201-98 with the medium coil spacing / separation S .

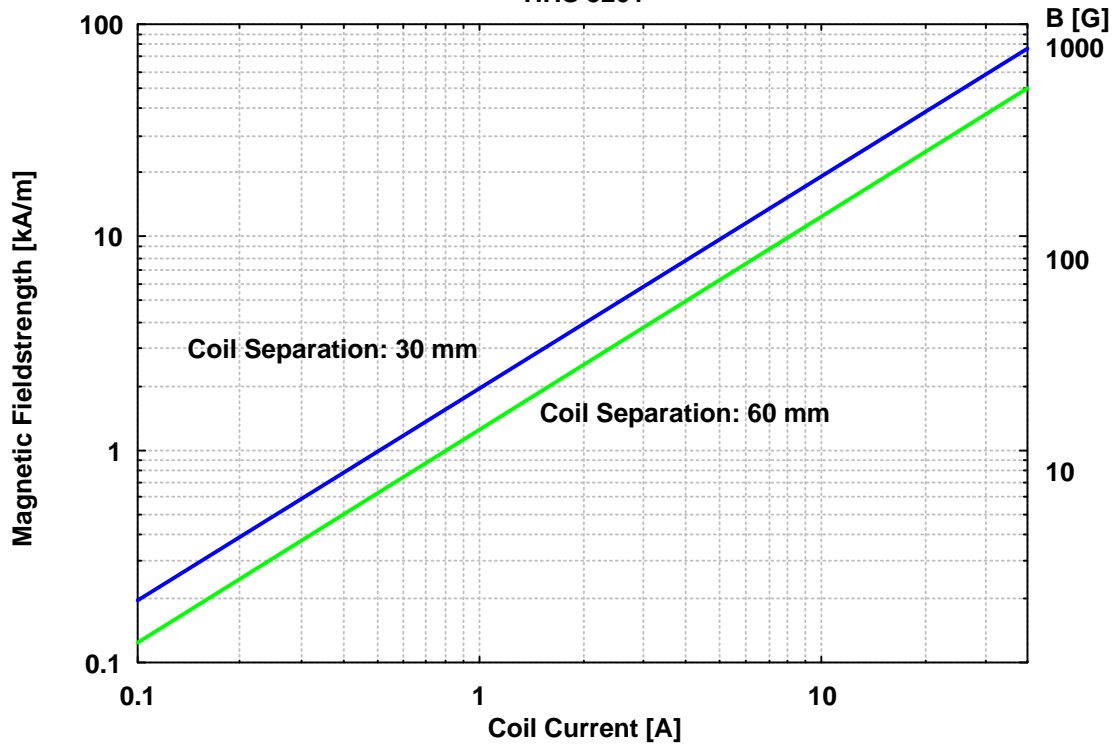


SCHWARZBECK MESS - ELEKTRONIK

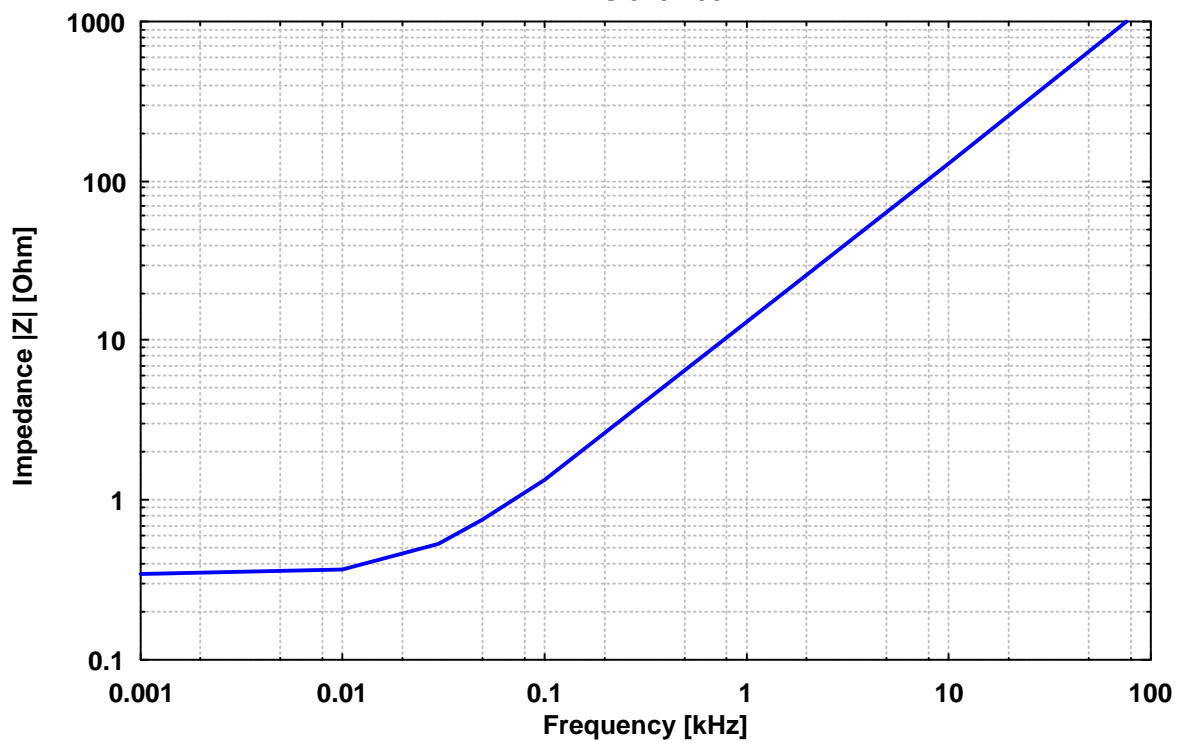
An der Klinge 29 D-69250 Schönau Tel.: 06228/1001 Fax.: (49)6228/1003

Rundes Helmholtz-Spulenpaar HHS 5201-98 Circular Helmholtz Coils HHS 5201-98

Magnetische Feldstärke und Spulenstrom
HHS 5201



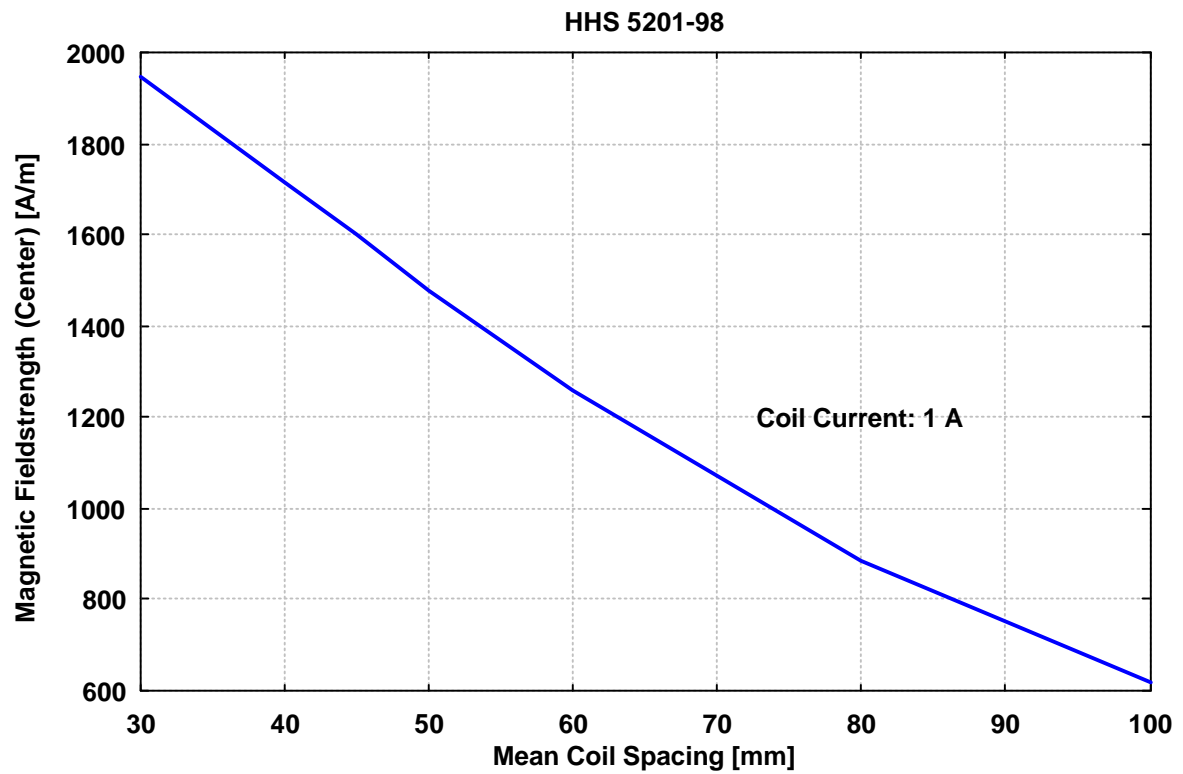
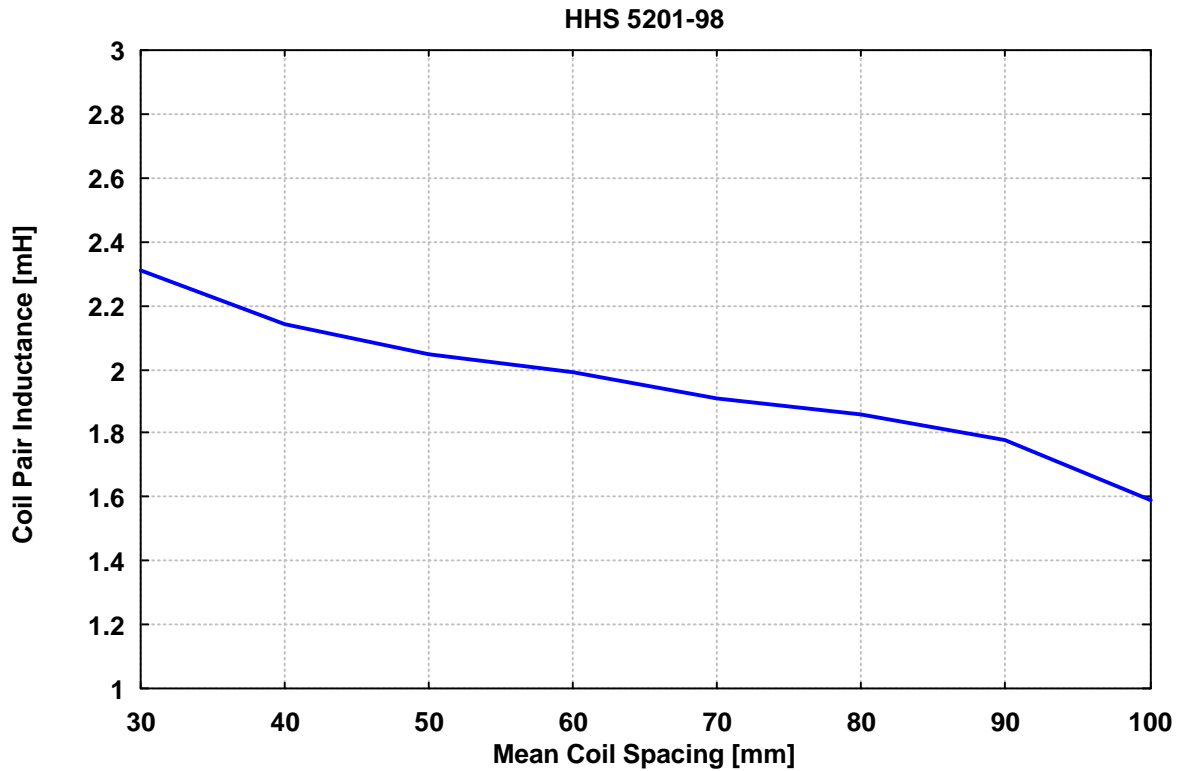
Betrag der Impedanz (Spulenpaar)
HHS 5201-98



SCHWARZBECK MESS - ELEKTRONIK

An der Klinge 29 D-69250 Schönau Tel.: 06228/1001 Fax.: (49)6228/1003

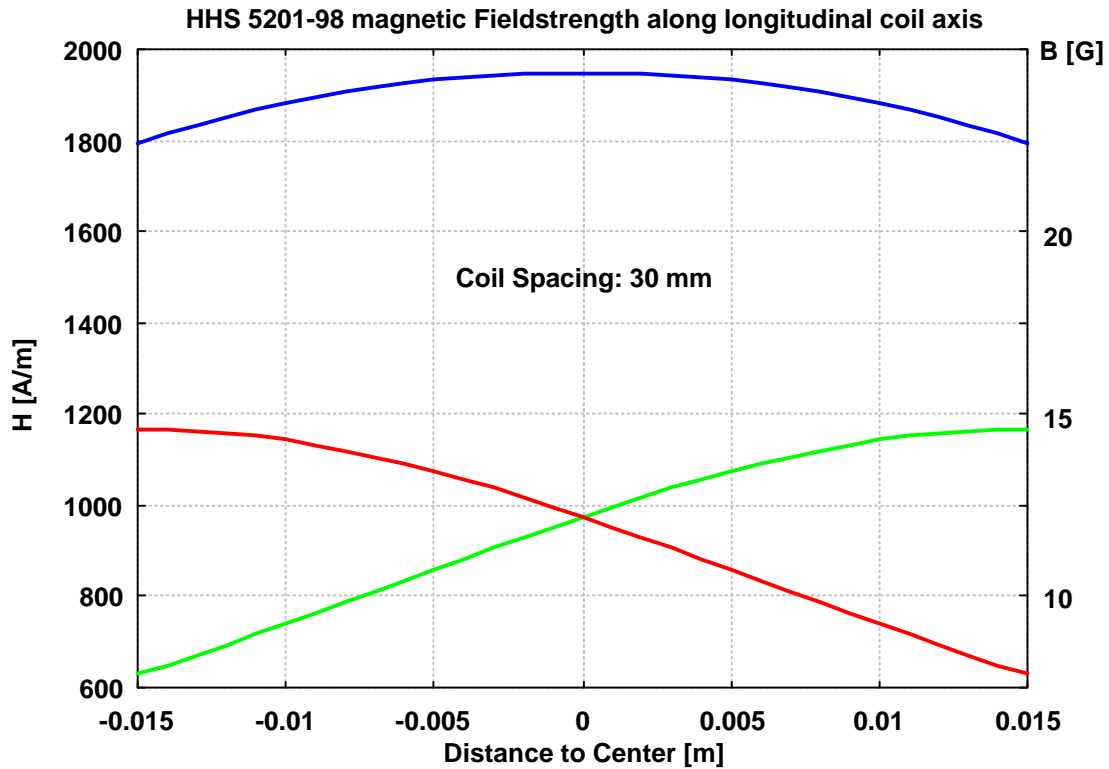
Rundes Helmholtz-Spulenpaar HHS 5201-98 *Circular Helmholtz Coils HHS 5201-98*



SCHWARZBECK MESS - ELEKTRONIK

An der Klinge 29 D-69250 Schönau Tel.: 06228/1001 Fax.: (49)6228/1003

Rundes Helmholtz-Spulenpaar HHS 5201-98 Circular Helmholtz Coils HHS 5201-98



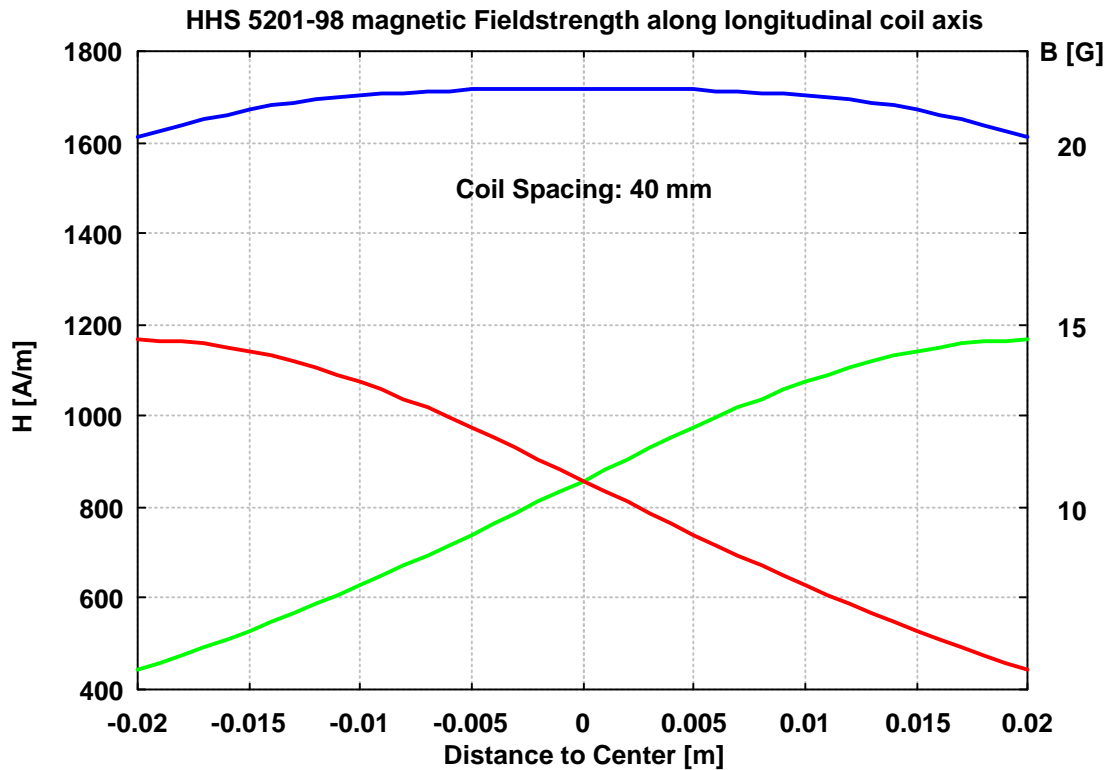
Längskomponente der magnetischen Feldstärke entlang der Spulenlängsachse <i>Magnet. Fieldstrength, longitudinal component along rotational axis</i>						
Abst[cm]	H1[A/m]	H2[A/m]	Hges[A/m]	H1[dB μ A/m]	H2[dB μ A/m]	Hges[dB μ A/m]
0.0	974.412	974.412	1948.823	179.77	179.77	185.80
0.1	996.118	952.067	1948.185	179.97	179.57	185.79
0.2	1017.061	929.204	1946.265	180.15	179.36	185.78
0.3	1037.115	905.939	1943.054	180.32	179.14	185.77
0.4	1056.155	882.381	1938.536	180.47	178.91	185.75
0.5	1074.053	858.635	1932.689	180.62	178.68	185.72
0.6	1090.687	834.799	1925.486	180.75	178.43	185.69
0.7	1105.937	810.961	1916.898	180.87	178.18	185.65
0.8	1119.690	787.206	1906.897	180.98	177.92	185.61
0.9	1131.842	763.609	1895.451	181.08	177.66	185.55
1.0	1142.297	740.236	1882.534	181.16	177.39	185.49
1.1	1150.972	717.150	1868.122	181.22	177.11	185.43
1.2	1157.795	694.402	1852.197	181.27	176.83	185.35
1.3	1162.710	672.041	1834.750	181.31	176.55	185.27
1.4	1165.675	650.104	1815.780	181.33	176.26	185.18
1.5	1166.667	628.627	1795.294	181.34	175.97	185.08

Spulenstrom: 1 A, Spulenabstand: 30 mm
Coil Current: 1 A, Coil Separation: 30 mm

SCHWARZBECK MESS - ELEKTRONIK

An der Klinge 29 D-69250 Schönau Tel.: 06228/1001 Fax.: (49)6228/1003

Rundes Helmholtz-Spulenpaar HHS 5201-98 Circular Helmholtz Coils HHS 5201-98



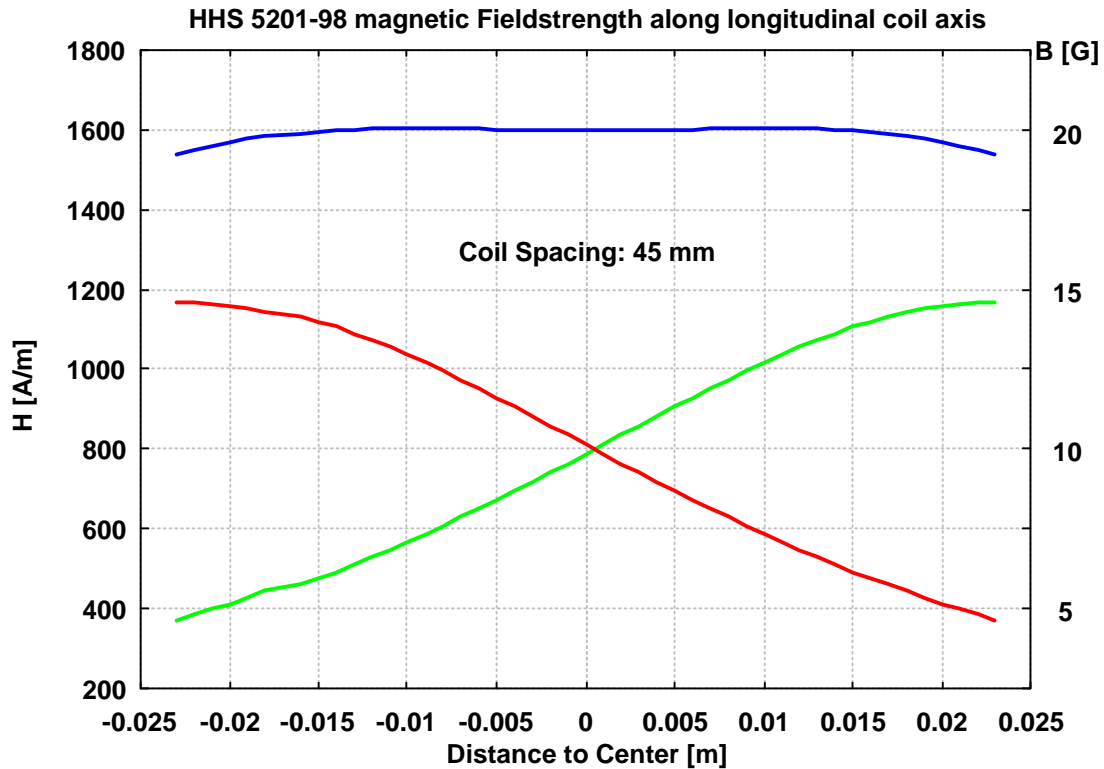
Längskomponente der magnetischen Feldstärke entlang der Spulenlängsachse <i>Magnet. Fieldstrength, longitudinal component along rotational axis</i>						
Abst[cm]	H1[A/m]	H2[A/m]	Hges[A/m]	H1[dB μ A/m]	H2[dB μ A/m]	Hges[dB μ A/m]
0.0	858.635	858.635	1717.271	178.68	178.68	184.70
0.1	882.381	834.799	1717.180	178.91	178.43	184.70
0.2	905.939	810.961	1716.900	179.14	178.18	184.69
0.3	929.204	787.206	1716.411	179.36	177.92	184.69
0.4	952.067	763.609	1715.676	179.57	177.66	184.69
0.5	974.412	740.236	1714.648	179.77	177.39	184.68
0.6	996.118	717.150	1713.267	179.97	177.11	184.68
0.7	1017.061	694.402	1711.463	180.15	176.83	184.67
0.8	1037.116	672.041	1709.156	180.32	176.55	184.66
0.9	1056.155	650.104	1706.259	180.47	176.26	184.64
1.0	1074.053	628.627	1702.681	180.62	175.97	184.62
1.1	1090.687	607.638	1698.325	180.75	175.67	184.60
1.2	1105.937	587.159	1693.096	180.87	175.38	184.57
1.3	1119.690	567.207	1686.898	180.98	175.07	184.54
1.4	1131.842	547.798	1679.640	181.08	174.77	184.50
1.5	1142.297	528.939	1671.237	181.16	174.47	184.46
1.6	1150.972	510.637	1661.609	181.22	174.16	184.41
1.7	1157.795	492.895	1650.689	181.27	173.86	184.35
1.8	1162.710	475.711	1638.421	181.31	173.55	184.29
1.9	1165.675	459.083	1624.759	181.33	173.24	184.22
2.0	1166.667	443.007	1609.674	181.34	172.93	184.13

Spulenstrom: 1 A, Spulenabstand: 40 mm
Coil Current: 1 A, Coil Separation: 40 mm

SCHWARZBECK MESS - ELEKTRONIK

An der Klinge 29 D-69250 Schönau Tel.: 06228/1001 Fax.: (49)6228/1003

Rundes Helmholtz-Spulenpaar HHS 5201-98 Circular Helmholtz Coils HHS 5201-98



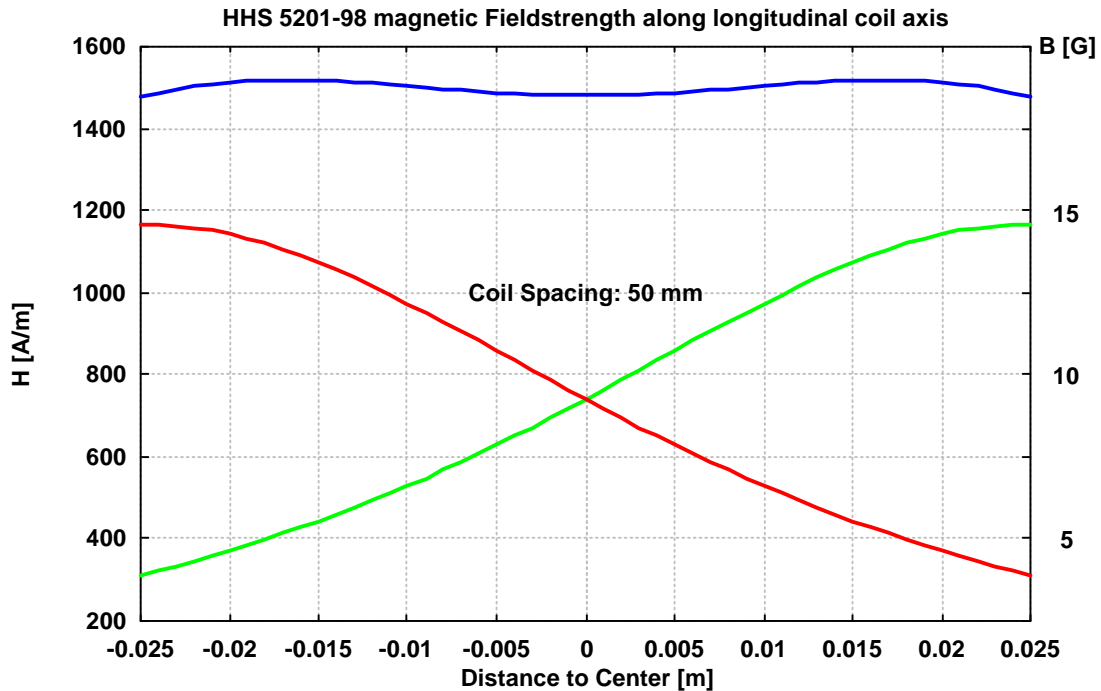
Längskomponente der magnetischen Feldstärke entlang der Spulenlängsachse Magnet. Fieldstrength, longitudinal component along rotational axis						
Abst[cm]	H1[A/m]	H2[A/m]	Hges[A/m]	H1[dBµA/m]	H2[dBµA/m]	Hges[dBµA/m]
0.0	787.206	810.961	1598.168	177.92	178.18	184.07
0.1	810.961	787.206	1598.168	178.18	177.92	184.07
0.2	834.799	763.609	1598.407	178.43	177.66	184.07
0.3	858.635	740.236	1598.872	178.68	177.39	184.08
0.4	882.381	717.150	1599.531	178.91	177.11	184.08
0.5	905.939	694.402	1600.341	179.14	176.83	184.08
0.6	929.204	672.041	1601.245	179.36	176.55	184.09
0.7	952.067	650.104	1602.172	179.57	176.26	184.09
0.8	974.412	628.627	1603.039	179.77	175.97	184.10
0.9	996.117	607.638	1603.755	179.97	175.67	184.10
1.0	1017.061	587.159	1604.219	180.15	175.38	184.11
1.1	1037.115	567.207	1604.323	180.32	175.07	184.11
1.2	1056.155	547.798	1603.953	180.47	174.77	184.10
1.3	1074.053	528.939	1602.992	180.62	174.47	184.10
1.4	1090.687	510.637	1601.324	180.75	174.16	184.09
1.5	1105.937	492.895	1598.832	180.87	173.86	184.08
1.6	1119.690	475.711	1595.401	180.98	173.55	184.06
1.7	1131.842	459.083	1590.926	181.08	173.24	184.03
1.8	1142.297	443.007	1585.304	181.16	172.93	184.00
1.9	1150.972	427.475	1578.447	181.22	172.62	183.96
2.0	1157.795	412.479	1570.274	181.27	172.31	183.92
2.1	1162.710	398.009	1560.719	181.31	172.00	183.87
2.2	1165.675	384.054	1549.729	181.33	171.69	183.81
2.3	1166.667	370.602	1537.269	181.34	171.38	183.74

Spulenstrom: 1 A, Spulenabstand: 45 mm
Coil Current: 1 A, Coil Separation: 45 mm

SCHWARZBECK MESS - ELEKTRONIK

An der Klinge 29 D-69250 Schönau Tel.: 06228/1001 Fax.: (49)6228/1003

Rundes Helmholtz-Spulenpaar HHS 5201-98 Circular Helmholtz Coils HHS 5201-98



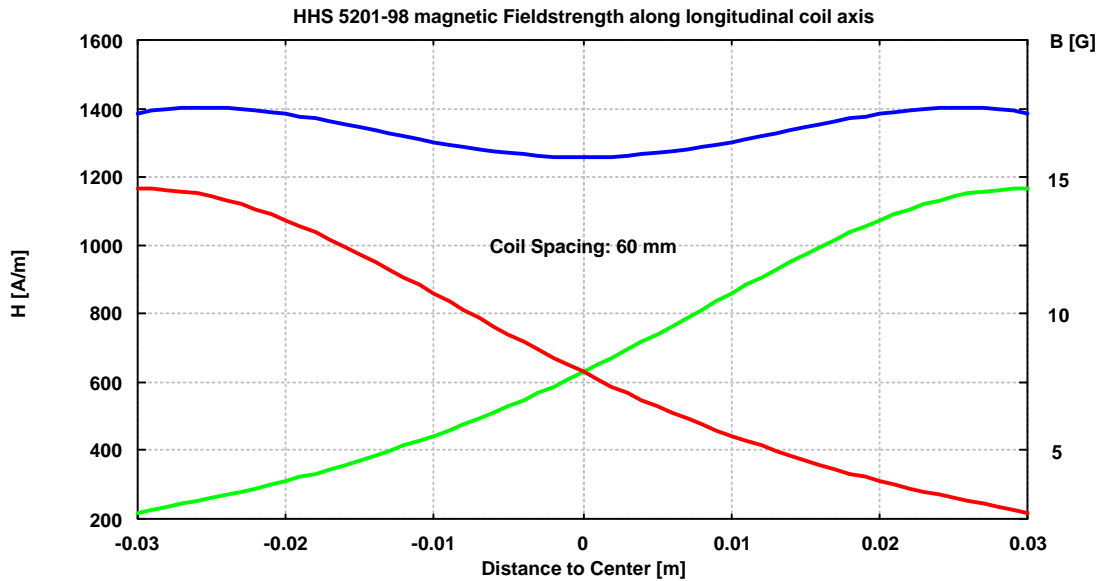
Längskomponente der magnetischen Feldstärke entlang der Spulenlängsachse <i>Magnet. Fieldstrength, longitudinal component along rotational axis</i>						
Abst[cm]	H1[A/m]	H2[A/m]	Hges[A/m]	H1[dB μ A/m]	H2[dB μ A/m]	Hges[dB μ A/m]
0.0	740.236	740.236	1480.473	177.39	177.39	183.41
0.1	763.609	717.150	1480.759	177.66	177.11	183.41
0.2	787.206	694.402	1481.609	177.92	176.83	183.41
0.3	810.961	672.041	1483.002	178.18	176.55	183.42
0.4	834.799	650.104	1484.903	178.43	176.26	183.43
0.5	858.635	628.627	1487.263	178.68	175.97	183.45
0.6	882.381	607.638	1490.019	178.91	175.67	183.46
0.7	905.939	587.159	1493.098	179.14	175.38	183.48
0.8	929.204	567.207	1496.412	179.36	175.07	183.50
0.9	952.067	547.798	1499.865	179.57	174.77	183.52
1.0	974.412	528.939	1503.351	179.77	174.47	183.54
1.1	996.118	510.637	1506.755	179.97	174.16	183.56
1.2	1017.061	492.895	1509.955	180.15	173.86	183.58
1.3	1037.116	475.711	1512.826	180.32	173.55	183.60
1.4	1056.155	459.083	1515.238	180.47	173.24	183.61
1.5	1074.053	443.007	1517.060	180.62	172.93	183.62
1.6	1090.687	427.475	1518.162	180.75	172.62	183.63
1.7	1105.937	412.479	1518.416	180.87	172.31	183.63
1.8	1119.690	398.009	1517.699	180.98	172.00	183.62
1.9	1131.842	384.054	1515.896	181.08	171.69	183.61
2.0	1142.297	370.602	1512.899	181.16	171.38	183.60
2.1	1150.972	357.641	1508.613	181.22	171.07	183.57
2.2	1157.795	345.157	1502.952	181.27	170.76	183.54
2.3	1162.710	333.137	1495.847	181.31	170.45	183.50
2.4	1165.675	321.567	1487.243	181.33	170.15	183.45
2.5	1166.667	310.434	1477.100	181.34	169.84	183.39

Spulenstrom: 1 A, Spulenabstand: 50 mm
Coil Current: 1 A, Coil Separation: 50 mm

SCHWARZBECK MESS - ELEKTRONIK

An der Klinge 29 D-69250 Schönau Tel.: 06228/1001 Fax.: (49)6228/1003

Rundes Helmholtz-Spulenpaar HHS 5201-98 Circular Helmholtz Coils HHS 5201-98



Längskomponente der magnetischen Feldstärke entlang der Spulenlängsachse Magnet. Fieldstrength, longitudinal component along rotational axis						
Abst[cm]	H1[A/m]	H2[A/m]	Hges[A/m]	H1[dB μ A/m]	H2[dB μ A/m]	Hges[dB μ A/m]
0.0	628.628	628.627	1257.255	175.97	175.97	181.99
0.1	650.104	607.638	1257.742	176.26	175.67	181.99
0.2	672.041	587.159	1259.199	176.55	175.38	182.00
0.3	694.403	567.207	1261.610	176.83	175.07	182.02
0.4	717.150	547.798	1264.948	177.11	174.77	182.04
0.5	740.237	528.939	1269.176	177.39	174.47	182.07
0.6	763.609	510.637	1274.246	177.66	174.16	182.11
0.7	787.206	492.895	1280.101	177.92	173.86	182.14
0.8	810.962	475.711	1286.672	178.18	173.55	182.19
0.9	834.799	459.083	1293.882	178.43	173.24	182.24
1.0	858.636	443.007	1301.643	178.68	172.93	182.29
1.1	882.381	427.475	1309.856	178.91	172.62	182.34
1.2	905.939	412.479	1318.418	179.14	172.31	182.40
1.3	929.205	398.009	1327.213	179.36	172.00	182.46
1.4	952.067	384.054	1336.121	179.57	171.69	182.52
1.5	974.412	370.602	1345.014	179.77	171.38	182.57
1.6	996.118	357.641	1353.758	179.97	171.07	182.63
1.7	1017.061	345.157	1362.218	180.15	170.76	182.68
1.8	1037.116	333.137	1370.253	180.32	170.45	182.74
1.9	1056.155	321.567	1377.722	180.47	170.15	182.78
2.0	1074.053	310.434	1384.487	180.62	169.84	182.83
2.1	1090.687	299.722	1390.409	180.75	169.53	182.86
2.2	1105.937	289.418	1395.355	180.87	169.23	182.89
2.3	1119.691	279.507	1399.198	180.98	168.93	182.92
2.4	1131.842	269.976	1401.819	181.08	168.63	182.93
2.5	1142.297	260.812	1403.109	181.16	168.33	182.94
2.6	1150.972	252.000	1402.972	181.22	168.03	182.94
2.7	1157.795	243.527	1401.322	181.27	167.73	182.93
2.8	1162.710	235.382	1398.091	181.31	167.44	182.91
2.9	1165.675	227.550	1393.225	181.33	167.14	182.88
3.0	1166.667	220.020	1386.686	181.34	166.85	182.84

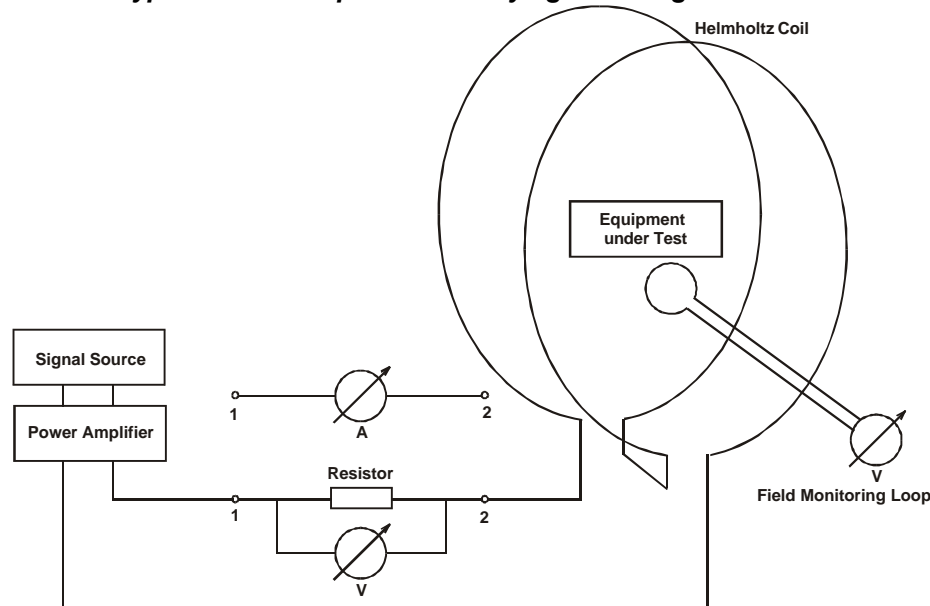
Spulenstrom: 1 A, Spulenabstand: 60 mm
Coil Current: 1 A, Coil Separation: 60 mm

SCHWARZBECK MESS - ELEKTRONIK

An der Klinge 29 D-69250 Schönau Tel.: 06228/1001 Fax.: (49)6228/1003

Rundes Helmholtz-Spulenpaar HHS 5201-98 Circular Helmholtz Coils HHS 5201-98

Typischer Messaufbau bei Magnetfeld-Immunitätsprüfungen Typical Test Setup for Immunity against magnetic fields



Feldstärkebestimmung:

Zur Bestimmung der Magnetfeldstärke eignen sich im wesentlichen zwei Verfahren:

1. Bestimmung des Spulenstroms
 - mit kalibriertem Stromwandler
 - durch Messung des Spannungsabfalls an einem bekannten Vorwiderstand
 - direkte Strommessung
2. Bestimmung der Feldstärke mit Hilfe einer Sensorspule

Die direkte Strommessung hat den Nachteil, daß die Meßgeräte bei hohen Dauerströmen recht heiß werden, was zu erhöhter Messunsicherheit und sogar zur Zerstörung führen kann. Die Messung mit einem Stromwandler ist thermisch unkritisch und darüber hinaus kann eine Potentialtrennung zwischen Messkreis und Verstärker- ausgangskreis erreicht werden. Bei der Messung des Spannungsabfalls an einem bekannten Vorwiderstand (z.B. 100 mΩ / 20 W bis ca. 14 A oder auch 10 mΩ / 20 W für höchste Ströme) muß für ausreichende Wärmeabfuhr (Kühlkörper) und Potentialtrennung bei netzbetriebenen Messgeräten gesorgt werden.

Bei der Feldstärkebestimmung mit Hilfe einer Sensorspule erreicht man ebenfalls Potentialtrennung und thermisch unkritische Verhältnisse.

Bei sorgfältiger Vorgehensweise lassen sich Messunsicherheiten von deutlich unter 0.5 dB (typ. < +/- 0.3dB) erzielen.

Fieldstrength Determination:

There are two methods to determine the actual magnetic fieldstrength:

1. Determination of the coil current
 - Current transformer clamp
 - Measuring the voltage drop across a well known resistor
 - Direct current measurement
2. Determination of the fieldstrength using a field monitoring loop

The direct current measurement has the disadvantage that the measurement equipment itself heats up, which leads to increased measurement uncertainty or even destruction. The use of a calibrated current transformer clamp has two advantages: it is floating (potential isolation between measuring circuitry and amplifier output circuitry) and without thermal stress. In cases where the voltage drop across a known resistor (e.g. 100 mW / 20 W up to 14 A or 10 mW for highest currents) is measured, it is essential to provide sufficient cooling and potential isolation of mains driven voltmeters.

The determination of the magnetic fieldstrength using a sensor loop (field monitoring loop) allows also potential isolation without temperature stress.

Measurement uncertainties of less than 0.5 dB (typ. < +/- 0.3 dB) are achievable without problems.